

**Serie | 2, Forno da incasso, 60 cm,
Acciaio inox
HBF011BR0**



Cottura HotAir 3D: risultati perfetti di cottura grazie alla distribuzione omogenea del aria al interno della cavità, che consente di cucinare fino a 3 livelli allo stesso tempo.

- **Cottura HotAir 3D:** risultati perfetti di cottura grazie alla distribuzione omogenea del aria al interno della cavità, che consente di cucinare fino a 3 livelli allo stesso tempo.

Dati tecnici

Colore/materiale del frontale :	Acciaio inox
Tipologia costruttiva del prodotto :	Da incasso
Sistema di pulizia :	No
Dimensioni del vano per l'installazione (AxLxP) (mm) :	575-597 x 560-568 x 550
Dimensioni del prodotto (mm) :	595 x 594 x 548
Dimensioni del prodotto imballato (AxLxP) (mm) :	660 x 675 x 665
Materiale del cruscotto :	acciaio inox
Materiale porta :	vetro
Peso netto (kg) :	32,199
Volume utile (l) :	66
Metodo di cottura :	aria calda, Grill a superficie grande var., grill ventilato, riscaldamento superiore/infer.
Materiale della cavità :	Other
Regolazione della temperatura :	Meccanico
Numero di luci interne :	1
Certificati di omologazione :	CE, VDE
Lunghezza del cavo di alimentazione elettrica (cm) :	100
Codice EAN :	4242005046911
Numero di vani - (2010/30/CE) :	1
Classe di efficienza energetica (2010/30/EC) :	A
Energy consumption per cycle conventional (2010/30/EC) :	0,98
Energy consumption per cycle forced air convection (2010/30/EC) :	0,79
Indice di efficienza energetica (2010/30/CE) :	95,2
Dati nominali collegamento elettrico (W) :	3300
Corrente (A) :	16
Tensione (V) :	220-240
Frequenza (Hz) :	50; 60
Tipo di spina :	Schuko

Accessori opzionali

- HEZ317000 :
- HEZ327000 : Pietra per pane e pizza
- HEZ431002 : Accessorio forno
- HEZ432002 : Accessorio forno
- HEZ434002 : Accessorio forno
- HEZ438001 : Accessorio forno
- HEZ625071 :
- HEZ915003 : Pirofila in vetro con coperchio 5,4 l.



**Serie | 2, Forno da incasso, 60 cm, Acciaio
inox
HBF011BR0**

**Cottura HotAir 3D: risultati perfetti di
cottura grazie alla distribuzione omogenea
del aria al interno della cavità, che consente
di cucinare fino a 3 livelli allo stesso tempo.**

Caratteristiche principali

- 5 programmi di cottura: MultiCottura HotAir 3D, Riscaldamento superiore e inferiore, Grill ventilato
- Regolazione della temperatura da 50 °C a 275 °C
- Volume cavità: 66 l
- Timer contaminuti meccanico (solo segnale acustico)
- Riscaldamento rapido
- Illuminazione interna alogena
- Raffreddamento tangenziale

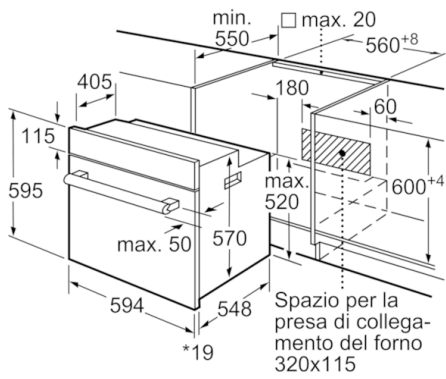
Etichetta energetica

- Lungh. cavo alimentazione: 100 cm
- Assorbimento massimo elettrico: 3.3 kW
- Classe di efficienza energetica (acc. EU Nr. 65/2014): A (in una scala di classi di efficienza energetica da A+++ a D) Consumo energetico per ciclo durante funzionamento convenzionale: 0.98 kWh Consumo energetico per ciclo durante funzionamento ventilato: 0.79 kWh Numero di cavità: 1 Tipo di alimentazione: elettrica Volume della cavità: 66 l

Dimensioni

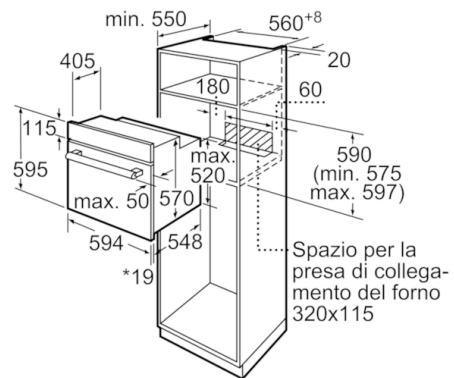
- Dimensioni nicchia (AxLxP): 560 mm - 568 mm x 575 mm - 597 mm x 550 mm

Serie | 2, Forno da incasso, 60 cm, Acciaio inox
HBF011BR0



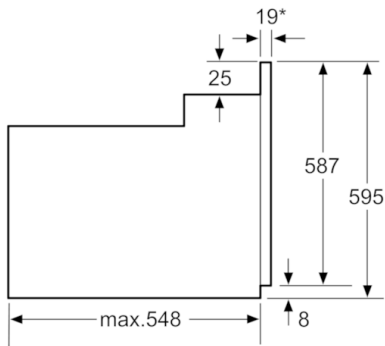
* 20 mm per parte frontale in metallo

Dimensioni in mm



* 20 mm per parte frontale in metallo

Dimensioni in mm



* Con parte frontale in metallo 20mm

Dimensioni in mm